

Fragebogen zur Schachtkonfiguration von Gerinneschächten

Download unter: www.simona.de/fb-schacht
Rücksendung an: pipingsystems@simona.de

Ihre Angaben

Bauvorhaben _____

Schacht-Nr. _____

Firma _____

Ansprechpartner _____

Straße _____

PLZ/Ort _____

Telefonnummer _____

E-Mail _____

Schachtdurchmesser

DN _____ d _____ mm

Bodenplatte

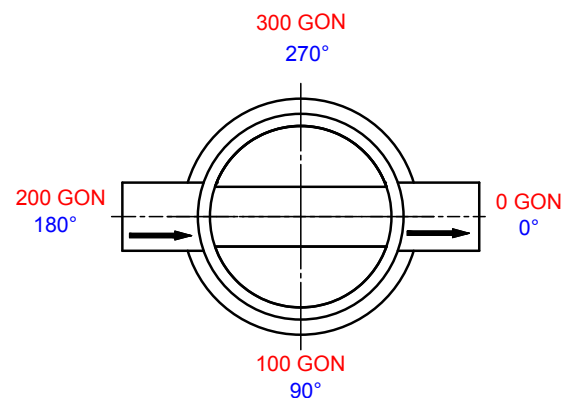
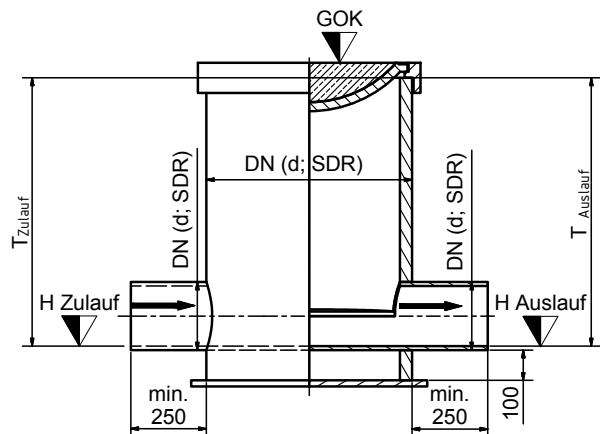
- für Betonfundament
- Sand-Kies-Auflager
- Innerhalb des Druckbereichs von Eisenbahnverkehrslasten
- Äußerer Druckbereich, außerhalb des Druckbereichs

Zuläufe

	Zulauf 1	Zulauf 2
DN		
d (mm)		
Zulauftiefe T _{Zulauf} (mm)		
Lage (Grad)		
Lage (Gon)		

Ort, Datum _____

SIMODRAIN® Gerinneschacht



Auslauf Gerinneschacht

DN _____ d _____ mm

T_{Auslauf} _____ mm

Schachtleiter

- Edelstahl Kunststoff
- folgende Position Gon _____ Grad _____
- keine Leiter

Unterschrift _____