

Fragebogen zur statischen Auslegung von SIMODRAIN-Schachtbauwerken in Anlehnung an DWA A-127

Rücksendung an: pipingsystems@simona.de
Phone +49 (0) 6752 14-254

SIMONA AG
Division Rohre und Formteile
Teichweg 16
55606 Kirn

Ihre Angaben

Bauvorhaben: _____

Firma: _____ Ansprechpartner: _____

Straße: _____ PLZ/Ort: _____

Telefonnummer: _____ E-Mail: _____

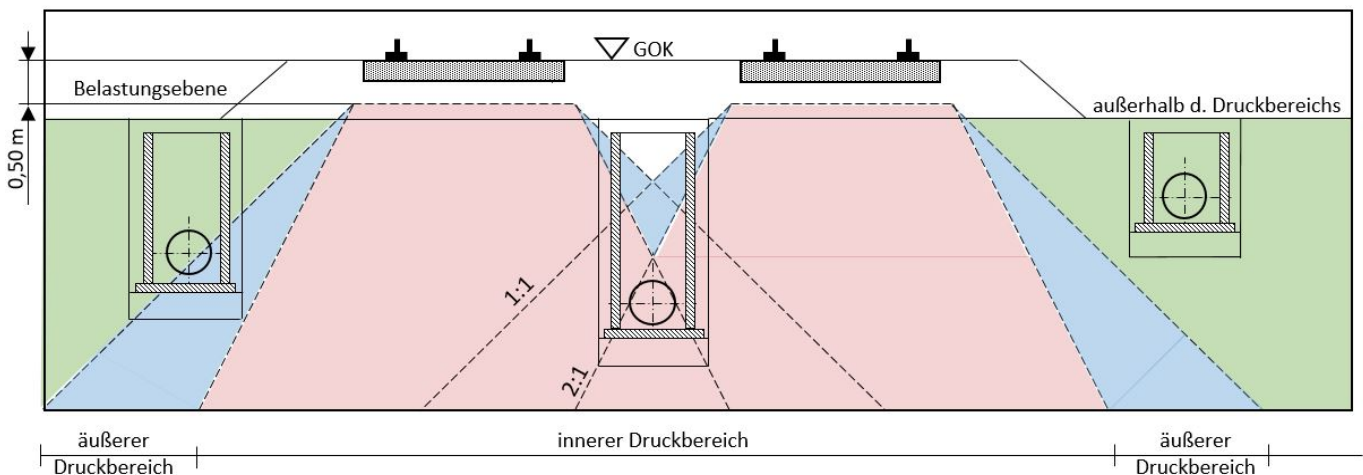
Schacht

Außendurchmesser: d_a _____ [mm] Material Schachtmattel: _____

Innendurchmesser: d_i _____ [mm] Betriebstemperatur: _____ [°C]

Wanddicke: e _____ [mm] Höhe Schachtteil: h _____ [mm]

Einbaubedingungen



Schachtposition: innerer Druckbereich äußerer Druckbereich außerhalb des Druckbereichs

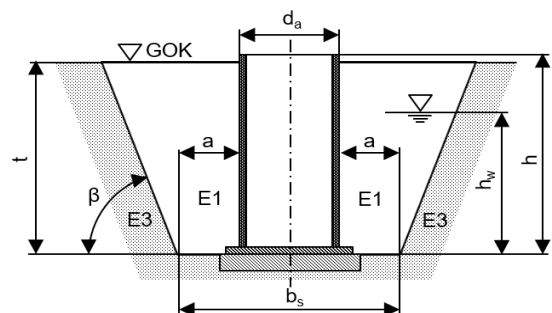
Einbautiefe bis GOK: t _____ [mm]

Durchmesser Grube: b_s _____ [mm]

Arbeitsraum: a _____ [mm]

Böschungswinkel: β _____ [°]

Wichte Boden: _____ [kN/m³]



Bodenkennwerte

	Bodengruppe	Proctordichte	Verformungsmodul
Leitungszone E1	G _____	D_{Pr} _____ [%]	E_{v2} : _____ [N/mm ²]
Anstehender Boden E3	G _____	D_{Pr} _____ [%]	E_{v3} : _____ [N/mm ²]

G1: nichtbindige Böden (GE, GW, GI, SE, SW, SI)
G2: schwachbindige Böden (GU, GT, SU, ST)

G3: bindige Mischböden, Schluff (GU*, GT*, SU*, ST*, UL, UM)
G4: bindige Böden (TL, TM, TA, OU, OT, OH, OK, UA)

DIN
18196

Verkehrslasten

- Schacht nicht befahrbar oder Schacht befahrbar
 LM71 (eingleisig) LM71 keine Verkehrslast
 freie Angabe: _____

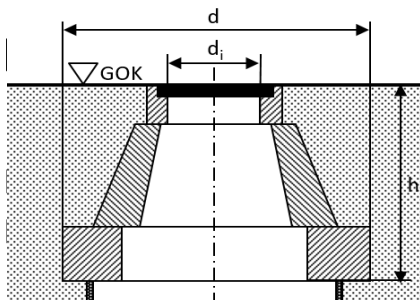
Grundwasser über Schachtsohle

- nicht vorhanden
 vorhanden mit min. _____ [mm] max. _____ [mm] Grundwasser h_w über Schachtsohle

Schachtdeckel

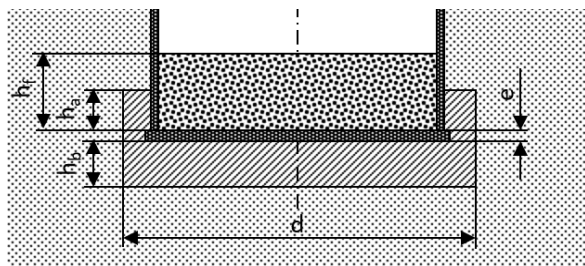
- aufliegender Stb-Deckel separat aufgelagerter Stb-Deckel Flachdach
-

- Standard-Beton-Konus



- Deckelhöhe: h _____ [mm]
 Durchmesser: d _____ [mm]
 Einstiegsdurchmesser: _____ [mm]
 d_i Deckeldicke: e _____ [mm]
 Breite Ringfundament: b _____ [mm]
 Tiefe Ringfundament: t _____ [mm]

Schachtboden



- Durchmesser Fundament: d _____ [mm]
 Höhe Fundament: h_b _____ [mm]
 Dicke Bodenplatte: e _____ [mm]
 Höhe Betonaufkantung: h_a _____ [mm]
 Höhe Betonfüllung: h_f _____ [mm]

***Bitte beachten:** Für unsere EBA-zertifizierten SIMODRAIN-Schächte (DN/OD 400 bis 1000; SDR 17) ist kein statischer Nachweis erforderlich, sofern die Einbaubedingungen der Zulassung entsprechen. Nur bei abweichenden Schachtgeometrien bzw. Einbaubedingungen ist für eine Zustimmung im Einzelfall (ZIE) ein prüffähiger statischer Nachweis zu erbringen.

Sonstige Angaben zur Berechnung bitte gesondert beifügen!

Ort, Datum: _____

Unterschrift: _____